

کد کنترل

502

F



آزمون (نیمه‌متمرکز) ورود به دوره‌های دکتری - سال ۱۴۰۲

دفترچه شماره (۱)

صبح پنج‌شنبه
۱۴۰۱/۱۲/۱۱



«اگر دانشگاه اصلاح شود مملکت اصلاح می‌شود.»
امام خمینی (ره)

جمهوری اسلامی ایران
وزارت علوم، تحقیقات و فناوری
سازمان سنجش آموزش کشور

مهندسی نقشه‌برداری - ژئودزی (کد ۲۳۱۷)

زمان پاسخ‌گویی: ۱۳۵ دقیقه

تعداد سؤال: ۴۵

عنوان مواد امتحانی، تعداد و شماره سؤالات

ردیف	مواد امتحانی	تعداد سؤال	از شماره	تا شماره
۱	مجموعه دروس تخصصی: - فتوگرامتری - ژئودزی - ژئودزی هندسی ماهواره‌ای پیشرفته - ژئودینامیک پیشرفته	۴۵	۱	۴۵

این آزمون نمره منفی دارد.

استفاده از ماشین حساب مجاز نیست.

حق چاپ، تکثیر و انتشار سؤالات به هر روش (الکترونیکی و...) پس از برگزاری آزمون، برای تمامی اشخاص حقیقی و حقوقی تنها با مجوز این سازمان مجاز می‌باشد و با متخلفین برابر مقررات رفتار می‌شود.

* داوطلب گرامی، عدم درج مشخصات و امضا در مندرجات جدول زیر، به منزله عدم حضور شما در جلسه آزمون است.

اینجانب با شماره داوطلبی با آگاهی کامل، یکسان بودن شماره سندلی خود با شماره داوطلبی مندرج در بالای کارت ورود به جلسه، بالای پاسخنامه و دفترچه سؤالات، نوع و کد کنترل درج شده بر روی جلد دفترچه سؤالات و پایین پاسخنامه ام را تأیید می‌نمایم.

امضا:

مجموعه دروس تخصصی (فتوگرامتری - ژئودزی - ژئودزی هندسی ماهواره‌ای پیشرفته - ژئودینامیک پیشرفته):

۱- اگر در تصحیح خطاهای سیستماتیک موجود در نوارهای یک بلوک فتوگرامتری از چند جمله‌ای‌های زیر استفاده شود، کدام مورد، نا درست است؟

$$\begin{cases} \Delta X = a_0 + a_1x + a_2x^2 - y(b_1 + 2b_2x) + z(c_1 + 2c_2x) \\ \Delta Y = b_0 + b_1x + b_2x^2 + y(a_1 + 2a_2x) - z(d_1 + 2d_2x) \\ \Delta Z = c_0 + c_1x + c_2x^2 + y(a_1 + 2a_2x) + z(d_1 + 2d_2x) \end{cases}$$

(۱) به‌ازای هر نقطه در سطح نوار ۳ معادله می‌توان نوشت.

(۲) در تعدیل سه‌بعدی نوار ۱۱ پارامتر مجهول وجود دارد.

(۳) تعدیل مسطحاتی و ارتفاعی نوار را می‌توان به‌طور جداگانه انجام داد.

(۴) حداقل برای تعدیل هر نوار به ۳ نقطه کنترل ارتفاعی و ۲ نقطه کنترل مسطحاتی نیاز است.

۲- طول ضلع یک ساختمان در عکس هوایی قائم با مقیاس متوسط $\frac{1}{4000}$ با دقت ۱۴۰ میکرون اندازه‌گیری شده است. نقشه پلان قابل ترسیم از این ساختمان در بهترین حالت حدوداً چه مقیاسی خواهد داشت؟ (حدّ خطای مجاز ترسیم نقشه، ۰/۲ میلی‌متر در مقیاس نقشه است.)

$$(۲) \frac{1}{2000}$$

$$(۱) \frac{1}{3000}$$

$$(۴) \frac{1}{2500}$$

$$(۳) \frac{1}{1500}$$

۳- در خصوص مقیاس عکس هوایی قائم، هنگام فراهم بودن اطلاعات مورد نیاز کدام عبارت همواره درست است؟

(۱) مقیاس برای هر نقطه در عکس قابل محاسبه است.

(۲) مقیاس در کل سطح عکس ثابت و قابل محاسبه است.

(۳) مقیاس صرفاً برای هر خط میان دو نقطه عکس قابل ملاحظه است.

(۴) مقیاس فقط در طراحی پرواز قابل تعریف بوده و قابل محاسبه از عکس نیست.

۴- در کدام حالت زیر تعریف Datum در فضای سه‌بعدی شیئی بدون نقصان است؟

(۲) دو امتداد متقاطع

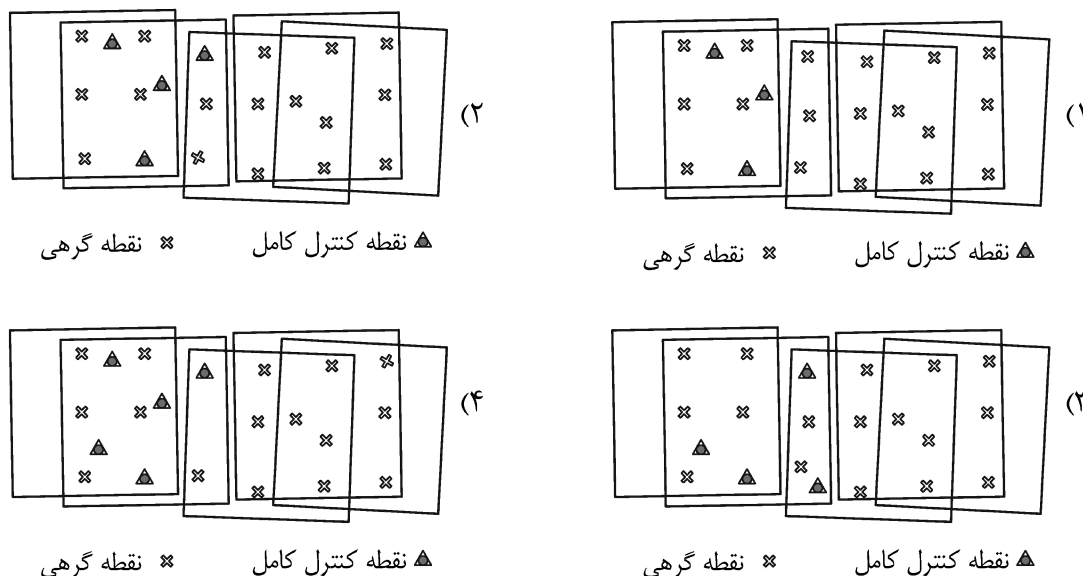
(۱) دو امتداد موازی و معلوم

(۴) یک امتداد و یک نقطه سه‌بعدی معلوم روی آن

(۳) دو امتداد متنافر و معلوم

- ۵- مجموع درجه آزادی محاسبات در هر سه عملیات بیان شده در موارد الف، ب و ج، کدام است؟
- الف - توجیه مطلق: تعداد نقاط کنترل کامل برابر ۸، نقاط کنترل مسطحاتی برابر ۴ و نقاط کنترل ارتفاعی برابر ۵
- ب - ترفیع فضایی: تعداد نقاط کنترل کامل برابر ۸، نقاط کنترل مسطحاتی برابر ۶ و نقاط کنترل ارتفاعی برابر ۴
- ج - تبدیل DLT: تعداد نقاط کنترل کامل برابر ۱۳، نقاط کنترل مسطحاتی برابر ۵ و نقاط کنترل ارتفاعی برابر ۷
- (۱) ۸۲
- (۲) ۸۱
- (۳) ۶۷
- (۴) ۶۶
- ۶- معادله اساسی ماتریس بنیادی (F) برای توصیف شرط هم صفحه‌ای در یک جفت تصویر به ترتیب زیر است که در آن (x_1, y_1) بیانگر مختصات پیکسلی نقاط گرهی در تصویر چپ، (x_2, y_2) بیانگر مختصات پیکسلی نقاط گرهی در تصویر راست و f_{11} تا f_{33} بیانگر عناصر ماتریس بنیادی هستند. در این صورت حداقل تعداد نقاط گرهی لازم برای برآورد خطی عناصر ماتریس بنیادی جفت تصویر چه تعداد است؟
- $$x_1 x_2 f_{11} + x_2 y_1 f_{12} + x_2 f_{13} + y_2 x_1 f_{21} + y_2 y_1 f_{22} + y_2 f_{23} + x_1 f_{31} + y_1 f_{32} + f_{33} = 0$$
- (۱) ۹
- (۲) ۸
- (۳) ۷
- (۴) ۵
- ۷- تبدیل افاین دوبعدی در فتوگرامتری دارای ۶ ضریب مجهول بوده و برای برآورد آنها نیاز به حداقل ۳ نقطه کنترل است. میان این ۳ نقطه باید چه قید هندسی وجود داشته باشد تا امکان برآورد ضرایب مجهول این تبدیل وجود داشته باشد؟
- (۱) سه نقطه نباید بر روی یک خط واقع باشند.
- (۲) سه نقطه باید تشکیل یک مثلث قائم‌الزاویه بدهند.
- (۳) سه نقطه باید تشکیل یک مثلث متساوی‌الاضلاع بدهند.
- (۴) هیچ محدودیت هندسی برای ۳ نقطه در تبدیل افاین وجود ندارد و در هر شرایطی هندسی که باشند امکان برآورد ضرایب تبدیل وجود دارد.
- ۸- نمای یک ساختمان در یک تصویر هوایی رقومی قائم ثبت شده است. اگر طول نما (AB) در روی تصویر برابر ۱۰۰ پیکسل و مختصات پیکسلی نقطه بام (A) برابر (۳۲۰۰, ۱۸۰۰) پیکسل و مختصات پیکسلی نقطه اصلی در تصویر برابر (۲۸۰۰, ۱۵۰۰) پیکسل باشد، آنگاه ارتفاع ساختمان از نقطه پای ساختمان (B) چند متر است؟ (ارتفاع پرواز هواپیما از پای ساختمان برابر ۲۰۰۰ متر است.)
- (۱) ۴۰
- (۲) ۳۰
- (۳) ۲۰
- (۴) ۱۰
- ۹- در یک تصویر رقومی قائم، طول باند فرودگاه برابر ۳۲۰۰ پیکسل اندازه‌گیری شده است. اگر همین طول بر روی نقشه‌ای با مقیاس $\frac{1}{8000}$ برابر ۱۰۰ میلی‌متر باشد، آنگاه مقیاس تصویر قائم در محدوده باند فرودگاه کدام است؟ (اندازه هر پیکسل تصویر ۲۰ میکرون است.)
- (۱) $\frac{1}{2500}$
- (۲) $\frac{1}{250}$
- (۳) $\frac{1}{12500}$
- (۴) $\frac{1}{1500}$

۱۰- در کدام مجموعه از تصاویر با نقاط گرهی و کنترل مشخص شده، امکان انجام مثلث‌بندی هوایی به دلیل نقص پیکربندی (Configuration Defect) وجود ندارد؟



۱۱- اگر برای تعیین ارتفاع ژئوئید از دومین مسئله مقدار مرزی تئوری پتانسیل موسوم به مسئله نیومن استفاده کنیم، کدام نوع از مشاهدات میدان ثقل استفاده می‌شود؟

(۱) مؤلفه‌های زاویه انحراف قائم (Deflection of vertical components)

(۲) نوسان جاذبه (gravity disturbance)

(۳) گرادیان جاذبه (gravity gradient)

(۴) انامولی جاذبه (gravity anomaly)

۱۲- بخار آب قابل بارش (Precipitable water vapor) را می‌توان از اندازه‌گیری‌های GNSS در یک شبکه ژئودتیک محاسبه کرد، به شرطی که

(۱) اولاً شبکه GNSS به شبکه جهانی IGS متصل شده و ثانیاً تأخیر تروپوسفری با دقت کافی مدل‌سازی شده باشد.

(۲) اولاً تأخیر تروپوسفری مایل، تبدیل به تأخیر تروپوسفری سرسو (Zenith wet Delay) شده باشد، ثانیاً پارامترهای مداری با دقت میلی‌متر داده شده باشند.

(۳) اولاً مشاهدات GNSS در فواصل زمانی حداقل ۳۰ ثانیه اندازه‌گیری شده و ثانیاً پارامترهای مداری دقیق ماهواره‌ها داده شده باشند.

(۴) اولاً مختصات دقیق نقاط شبکه و مختصات ماهواره‌ها معلوم باشد و ثانیاً همه خطاهای سیستماتیک غیر از خطای تأخیر تروپوسفری تصحیح شده باشند.

۱۳- در بسط به هارمونیک‌های کروی تابع پتانسیل میدان گرانش زمین کدام جمله، درست است؟

(۱) دامنه مؤلفه‌ها از طول موج آنها مستقل است.

(۲) دامنه مؤلفه‌های با درجه و مرتبه پایین‌تر، بیشتر است.

(۳) ضرایب توابع هارمونیک کروی به صورت متناوب تغییر می‌کنند.

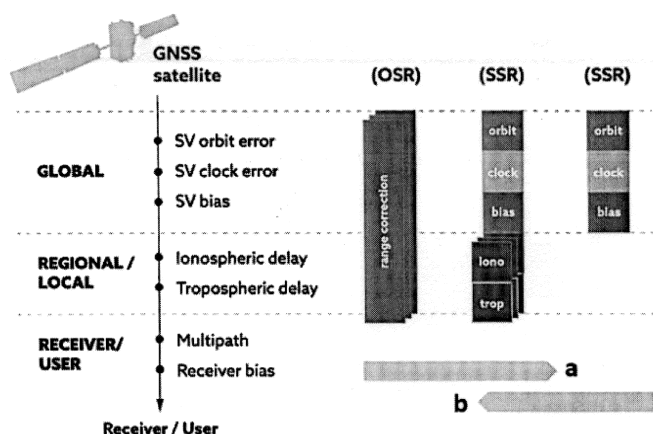
(۴) با افزایش فاصله از سطح زمین، دامنه مؤلفه‌های با فرکانس بالاتر، افزایش می‌یابد.

- ۱۴- استفاده از روش تبدیل فوریه برای محاسبه انتگرال استوکس چه مزیتی دارد؟
- (۱) اثر تقریبات کروی که برای به دست آوردن انتگرال استوکس استفاده می شوند را کم می کند.
 - (۲) قدرت تفکیک (resolution) ژئوئید محاسبه شده را افزایش می دهد.
 - (۳) حجم محاسبات را کاهش و سرعت آن را افزایش می دهد.
 - (۴) محتوای فرکانس ژئوئید محاسبه شده را افزایش می دهد.
- ۱۵- کدام مورد، درست است؟
- (۱) آنامولی بوگه در پشته های میان اقیانوسی، منفی است.
 - (۲) آنامولی هوای آزاد در دراز گودل های اقیانوسی، مثبت است.
 - (۳) مناطق چین خورده در نواحی برخورد قاره ای، آنامولی بوگه مثبت دارند.
 - (۴) مناطقی که در حال برگشت پس از عصر یخبندان هستند، آنامولی هوای آزاد مثبت دارند.
- ۱۶- در گرانی سنجی هوایی برای محاسبه شتاب های کینماتیک که ناشی از میدان ثقل زمین نیستند، کدام مورد، درست است؟
- (۱) از مدل های ژئوپتانسیل با درجه و مرتبه بالا استفاده می شود.
 - (۲) از ارتفاع پرواز هواپیما حاصل از جی پی اس دوبار مشتق گرفته می شود.
 - (۳) از دستگاه های IMU که فقط شتاب های کینماتیک را اندازه می گیرند، استفاده می شود.
 - (۴) چون در عمل از هواپیماهای بزرگ و پایدار استفاده می شود، نیازی به این تصحیح نیست.
- ۱۷- واحد سنجش گرادیان دوم پتانسیل ثقل در جهت های مختلف کدام است؟
- (۱) E بیانگر اتوش (Eötvös) معادل $10^{-9} s^{-2}$
 - (۲) E بیانگر اتوش (Eötvös) معادل $10^{-6} ms^{-2}$
 - (۳) g.p.u. به معنای (Geopotential Unit) معادل $1 gal.m$
 - (۴) g.p.u. به معنای (Geopotential Unit) معادل $1 kgal.m$
- ۱۸- فرض کنید می خواهیم شتاب گرانی مطلق زمین را در یک نقطه با آونگ ساده اندازه گیری کنیم. اگر انحراف معیار طول آونگ $\pm 0.1 mm$ و دوره تناوب آونگ نیز یک ثانیه باشد، انحراف معیار شتاب گرانی به دست آمده چند میلی گال است؟ (از خطای زمان سنجی صرف نظر می کنیم.)
- (۱) $\pm(2\pi)$
 - (۲) $\pm\left(\frac{1}{(2\pi)^2}\right)$
 - (۳) $\pm(2\pi)^2$
 - (۴) $\pm\left(\frac{1}{2\pi}\right)$
- ۱۹- کدام یک از موارد زیر در مورد «میدان ثقل زمین»، درست است؟
- (۱) شتاب ثقل از نقطه ای به نقطه دیگر بر روی یک سطح هم پتانسیل متغیر می باشد.
 - (۲) با افزایش ارتفاع به اندازه ۳۲ کیلومتر از سطح زمین، ارتفاع ژئوئید یک درصد کاهش می یابد.
 - (۳) تفاوت شتاب جاذبی نرمال بین قطب و استوا بیش از مقدار متوسط شتاب ثقل نرمال می باشد.
 - (۴) اختلاف بین زاویه انحراف قائم مشاهداتی روی سطح زمین در نقاط مختلف فرض ایزوستالی را در مورد تعادل پوسته زمین بر روی گوشته زمین نقض می کند.

۲۰- برای رفتارسنجی یک گسل فعال به طول تقریبی ۵۰ کیلومتر در مدت ۱۰ سال با نرخ لغزش جانبی در حد ۲ میلی‌متر در سال، کدام مورد درست است؟

- (۱) تلفیق شبکه دائم GNSS و اندازه‌گیری‌های شبکه کلاسیک (طول و زاویه) ضروری است.
- (۲) تلفیق روش‌های تداخل‌سنجی راداری (INSAR) و شبکه دائم GNSS بهترین جواب را می‌دهد.
- (۳) با اندازه‌گیری‌های طول زاویه در یک شبکه ژئودزی کلاسیک می‌توان با کمترین هزینه به نتیجه رسید.
- (۴) روش تداخل‌سنجی راداری (INSAR)، دقت کافی برای آشکارسازی تغییرات ۲ میلی‌متر در سال را ندارد هر چند که با شبکه دائم GNSS تلفیق شود.

۲۱- در شکل زیر به جای a و b کلمات مناسب کدام است؟



- (۱) دقت، (b) صحت
- (۲) پایداری، (b) صحت
- (۳) همگرایی، (b) پایداری
- (۴) پایداری، (b) همگرایی

۲۲- سرعت همگرایی به جواب نهایی در کدام یک از روش‌های زیر بیشتر است؟

- (۱) Network RTK
- (۲) روش PPP-RTK
- (۳) روش PPP بر مبنای کد
- (۴) روش PPP بر مبنای فاز

۲۳- کدام مورد در خصوص مدل ریاضی مشاهدات در تعیین موقعیت با سیستم تعیین موقعیت جهانی، درست است؟

- (۱) از ترکیب X-Lane می‌توان برای حل پارامترهای ابهام فاز در سطح تفاضلی دوگانه استفاده کرد.
- (۲) برآورد مستقل پارامترهای ابهام فاز و خطاهای ساعت در محاسبه جواب شناور حاصل از ترکیب تفاضلی یگانه ممکن نیست.
- (۳) در الگوریتم‌های تفاضلی، تشکیل ماتریس وارینانس - کوواریانس مشاهدات تفاضلی سه‌گانه از الگوریتم مشخصی برخوردار نیست.
- (۴) تشکیل ماتریس وارینانس - کوواریانس مشاهدات تفاضلی در الگوریتم‌های تفاضلی (هر سطح تفاضل دلخواه) از الگوریتم مشخصی برخوردار است.

۲۴- کدام ویژگی را برای بخش تصادفی مدل ریاضی در تعیین موقعیت نسبی با مشاهدات GNSS تأیید می‌کنید؟

- (۱) همبستگی مشاهدات تفاضلی یگانه با تشکیل ترکیب‌های تفاضلی از بین می‌رود.
- (۲) در هر شرایطی ترکیب‌های تفاضلی یگانه همبسته‌اند ولی این همبستگی به روش تشکیل طول‌های باز بستگی ندارد.
- (۳) ترکیب‌های تفاضلی یگانه به هیچ وجه همبستگی نداشته و ماتریس کوواریانس مربوطه را می‌توان قطری فرض کرد.
- (۴) در صورتی که شبکه بیش از دو ایستگاه داشته باشد، کلیه ترکیب‌های تفاضلی یگانه همبسته بوده و این همبستگی به روش تشکیل طول‌های باز بستگی دارد.

۲۵- در یک مدار کپلری نیم‌قطر اطول برابر است با a و خارج از مرکزی برابر e است. اگر $GM = \mu$ ضریب جاذبه باشد، آنگاه نسبت اندازه حرکت زاویه‌ای نسبی این مدار به اندازه حرکت زاویه‌ای نسبی مدار دایره‌ای با شعاع a کدام است؟

$$(1) \sqrt{(1-e^2)}$$

$$(2) (1-e^2)\sqrt{\mu}$$

$$(3) \sqrt{\mu(1-e^2)}$$

$$(4) \sqrt{\mu e}$$

۲۶- دو مدار کپلری با $e_1 = e_2$ و $a_1 = 2a_2$ داریم. نسبت سرعت ماهواره در مدار اول به سرعت ماهواره در مدار دوم برای نقطه‌ای با آنومالی واقعی 60° کدام است؟

$$(1) \sqrt{\frac{2h_1}{h_2}}$$

$$(2) \sqrt{\frac{h_2}{h_1}}$$

$$(3) \sqrt{2}$$

$$(4) \frac{\sqrt{2}}{2}$$

۲۷- کدام مورد در خصوص مأموریت ماهواره‌های GRACE و GRACE-FO، نادرست است؟

(۱) در مأموریت ماهواره‌های GRACE و GRACE-FO می‌توان تغییرات چگالی سطحی را براساس تغییرات در موقعیت و سرعت ماهواره‌های آنها برآورد کرد.

(۲) مأموریت ماهواره‌های GRACE و GRACE-FO امکان مطالعات زیادی در خصوص توزیع و انتقال جرم در سطح زمین برای پهنه‌های بزرگ در سطح زمین فراهم کرده است.

(۳) مأموریت ماهواره‌های GRACE-FO نسبت به GRACE، قدرت تفکیک مکانی را در برآورد پارامترهای اندازه‌گیری شده افزایش می‌دهد.

(۴) امروزه، مأموریت ماهواره‌های GRACE و GRACE-FO بهترین روش برای تخمین تغییرات چگالی سطح زمین در مناطق با وسعت کم (زیر 100 هکتار) هستند.

۲۸- میزان تأخیر یونسفری در راستای Los به وسیله کلوبوچار از کدام رابطه به دست می‌آید؟ $(\gamma_{12} = (\frac{V}{c})^2)$

$$(1) I = (\gamma_{12} + 1)I_{klob}$$

$$(2) I = (\gamma_{12} - 1)I_{klob}$$

$$(3) I = (\gamma_{12} + 1)I_{2klob}$$

$$(4) I = (\gamma_{12} - 1)I_{2klob}$$

۲۹- کدام گزینه در مورد «ماهواره ثقل سنجی»، نادرست است؟

(۱) در ماهواره گریس تانسور سه‌بعدی گرادیان بردار شتاب ثقل و در ماهواره گوس اختلاف بردار شتاب ثقل اندازه‌گیری می‌شود.

(۲) اطلاعات ماهواره گریس می‌تواند برای برآورد تغییرات ماهانه در ذخیره آب قاره‌ای به‌طور متوسط در مقیاس چند صد کیلومتر یا بزرگتر در سطح جهانی مورد استفاده قرار گیرد.

(۳) بزرگ‌ترین سیگنال‌های ثقلی تغییرات زمانی قابل مشاهده در داده‌های گریس ناشی از توزیع آب و برف ذخیره شده در زمین است.

(۴) قدرت تفکیک مکانی در مورد ماهواره گوس در حدود 100 کیلومتر و در مورد ماهواره گریس در حدود 200 تا 500 کیلومتر (بسته به قدرت سیگنال، مقیاس زمانی و عرض جغرافیایی) است.

۳۰- کدام مورد در خصوص روش تداخل سنجی ماهواره‌ای، درست است؟

- (۱) به وسیله تداخل سنجی راداری ماهواره‌ای می‌توان بهترین دقت در جابه‌جایی زمین در حین عملیات ساخت یک پروژه عمرانی در منطقه مورد ساخت به دست آورد.
- (۲) روش تداخل سنجی ماهواره‌ای کارایی بالایی در اندازه‌گیری دقیق جابه‌جایی زمین در پهنه‌های بزرگ، متوسط و حتی خیلی کوچک از خود نشان داده است.
- (۳) با استفاده از روش تداخل سنجی راداری ماهواره‌ای می‌توان تغییرات چگالی سطحی زمین را با دقت مطلوب برآورد کرد.
- (۴) به منظور پایش لغزش بر روی شیب‌های اطراف یک جاده جنگلی که منطقه جنگل با پوشش انبوه دارد می‌توان با روش تداخل سنجی راداری ماهواره‌ای به دقت بهتری نسبت به روش‌های زمینی رسید.

۳۱- در تعیین موقعیت (GNS) اثرات PCO و PCV چگونه اعمال می‌شود؟

- (۱) PCO و PCV به مختصات اعمال می‌شوند.
 - (۲) PCO به مختصات و PCV به مشاهدات اعمال می‌شود.
 - (۳) PCO و PCV به مشاهدات اعمال می‌شوند.
 - (۴) PCO به مشاهدات و PCV به مختصات اعمال می‌شود.
- ۳۲- رابطه بین تفاضل تأخیرات دستگاهی مربوط به ماهواره (K_{12}^{sat}) با TGD ارسال شده در پیغام ناوبری کدام است؟

$$(\gamma_{12} = \left(\frac{77}{60}\right)^2)$$

$$K_{12}^{sat} = (\gamma_{12} - 1)TGD_{brd} \quad (۱)$$

$$K_{12}^{sat} = (\gamma_{12} + 1)TGD_{brd} \quad (۲)$$

$$K_{12}^{sat} = -(\gamma_{12} + 1)TGD_{brd} \quad (۳)$$

$$K_{12}^{sat} = -(\gamma_{12} - 1)TGD_{brd} \quad (۴)$$

۳۳- شاتل فضایی در مداری با $r_a = 400 \text{ km}$ و $r_b = 280 \text{ km}$ با زاویه میل 51.43° در حال حرکت است. نرخ تغییرات آرگومان پریجی کدام است؟

$$\sin(51.43) = 0.782$$

$$\cos(51.43) = 0.623$$

$$-0.7567 \dot{\Omega} \quad (۲)$$

$$-1.3151 \dot{\Omega} \quad (۱)$$

$$-0.0728 \dot{\Omega} \quad (۴)$$

$$-0.5644 \dot{\Omega} \quad (۳)$$

۳۴- کدام مورد، درست است؟

- (۱) نسبت پواسون آب برابر صفر است.
- (۲) نسبت پواسون یک جسم تراکم‌ناپذیر برابر ۰/۵ است.
- (۳) نسبت پواسون سنگ‌های پوسته زمین برابر ۱ است.
- (۴) نسبت پواسون جامد الاستیک همواره بزرگ‌تر از ۰/۵ است.

۳۵- اندازه بردارهای سرعت GPS در جنوب ایران بزرگ‌تر از شمال آن است. علت آن کدام مورد است؟

- (۱) مناطق شمالی، عرض جغرافیایی بزرگ‌تری دارند.
- (۲) پوسته ایران در مناطق شمالی، قاره‌ای و در مناطق جنوبی، اقیانوسی است.
- (۳) قطب اویلر حرکت صفحه عربی نسبت به اوراسیا به مناطق شمالی ایران نزدیک‌تر است.
- (۴) نواحی جنوبی در حال تجربه فروانش و نواحی شمالی در حال تجربه برخورد قاره‌ای هستند.

۳۶- در بحث رئولوژی کدام مورد، درست است؟

- (۱) جسم برگرز حالت خاصی از جسم ماکسول است.
- (۲) جسم کلوین در اثر اعمال تنش، رفتار الاستیک آنی از خود نشان می‌دهد.
- (۳) جسم ماکسول در اثر اعمال تنش، ابتدا رفتار ویسکوز و سپس رفتار الاستیک دارد.
- (۴) جسم ماکسول برای مدل‌سازی لیتوسفر و بخش‌های بالایی گوشته مناسب است.

۳۷- طی نیم قرن اخیر راستای حرکت سرگردانی قطبی (Polarwandering) به کدام سمت است؟

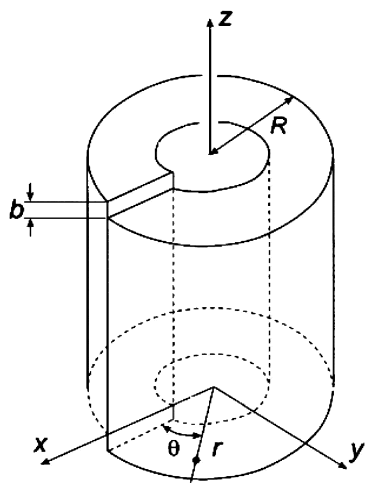
- (۱) جنوب غربی
- (۲) شمال غربی
- (۳) جنوب شرقی
- (۴) شمال شرقی

۳۸- براساس اصل ایزوستازی کدام مورد، درست است؟

- (۱) آنامولی ایزوستازی در حالت فرو - جبران (undercompensation) منفی و در حالت فرا - جبران (overcompensation) مثبت است.
- (۲) مناطقی که دارای فاز فرسایشی شدید هستند، از نظر ایزوستازی در حالت فرو - جبران (undercompensation) هستند.
- (۳) مناطق برخوردی که دارای توپوگرافی شدید هستند در حال فرا - جبران (overcompensation) هستند.
- (۴) اگر در منطقه‌ای به‌طور ناگهانی رسوب‌گذاری اتفاق بیفتد، آن منطقه تدریجاً دچار فرونشست می‌شود.

۳۹- در جابه‌جایی نشان داده‌شده در یک محیط استوانه‌ای با سیستم مختصات (r, θ, z) چه تنش‌هایی ایجاد می‌شود

و مقدار این تنش‌ها با r چه نسبتی دارد؟ (با فرض تغییر شکل‌های کوچک)



(۱) فقط تنش‌های برشی ایجاد می‌شود که متناسب با $\frac{1}{r}$ است.

(۲) تنش‌های برشی و نرمال ایجاد می‌شود که متناسب با $\frac{1}{r^2}$ هستند.

(۳) فقط تنش‌های برشی ایجاد می‌شود که متناسب با $\frac{1}{r^2}$ است.

(۴) تنش‌های نرمال و برشی ایجاد می‌شود که متناسب با $\frac{1}{r}$ هستند.

۴۰- تانسور کرنش در نقطه‌ای برابر است با $\epsilon = \begin{bmatrix} 1/5 & -1 & 0 \\ -1 & 2 & 3 \\ 0 & 3 & 1 \end{bmatrix} \times 10^{-2}$. در این نقطه دو المان طول زیر را در نظر بگیرید:

$$d\vec{x}_1 = (dL_1, -dL_1, 2dL_1), \quad d\vec{x}_2 = (-2dL_2, 0, dL_2)$$

تغییر زاویه بین دو المان بعد از تغییر شکل ناشی از تانسور کرنش داده‌شده چند درجه است؟ (تغییر بی‌نهایت کوچک هستند.)

- (۱) $3/46^\circ$ بزرگ‌تر می‌شود.
- (۲) $0/63^\circ$ بزرگ‌تر می‌شود.
- (۳) $3/46^\circ$ کوچک‌تر می‌شود.
- (۴) $0/63^\circ$ کوچک‌تر می‌شود.

۴۱- تانسور تنش در نقطه‌ای برابر $\sigma = \begin{bmatrix} 3 & 2 & 1/5 \\ 2 & 2 & -2/5 \\ 1/5 & -2/5 & -1 \end{bmatrix} \times 10^{+2} \text{ MPa}$ است. فرض کنید جسم از ماده‌ای با

ضریب الاستیسیته $E = 2/1 \times 10^4 \text{ MPa}$ و ضریب پواسون $\nu = 0/25$ ساخته شده باشد. در این نقطه المانی به حجم 20 cm^3 ، بعد از تغییر شکل ناشی از تنش مذکور، چه حجمی بر حسب سانتی‌متر مکعب دارد؟ (تغییر شکل‌ها بی‌نهایت کوچک هستند.)

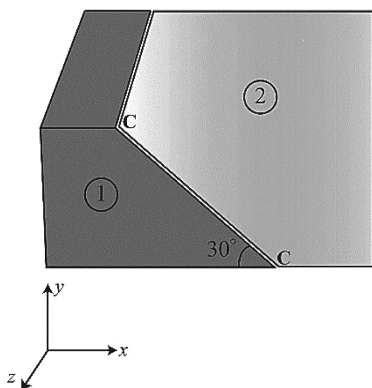
$$18/1 \quad (1)$$

$$19/81 \quad (2)$$

$$20/19 \quad (3)$$

$$21/9 \quad (4)$$

۴۲- یک گسل مطابق شکل در نظر بگیرید. با فرض تغییر شکل‌های کوچک کرنش و تنش در جسم یک و دو که دو طرف تشکیل‌دهنده گسل هستند، محاسبه شده است. اگر تنش روی مرز C-C از طرف جسم یک را σ^{C-1} ، و تنش روی مرز C-C از طرف جسم دو را σ^{C-2} بنامیم، کدام یک از گزینه‌های زیر معادلات پیوستگی در مرز C-C هستند؟ (مسئله کرنش صفحه‌ایست یعنی $(\epsilon_{xz} = \epsilon_{yz} = \epsilon_{zz} = 0)$)



$$\sigma_{xx}^{C-1} = \sigma_{xx}^{C-2}, \sigma_{xy}^{C-1} = \sigma_{xy}^{C-2} \quad (1)$$

$$\sigma_{xx}^{C-1} = \sigma_{xx}^{C-2}, \sigma_{yy}^{C-1} = \sigma_{yy}^{C-2} \quad (2)$$

$$\frac{\sqrt{3}\sigma_{xx}^{C-1}}{2} + \frac{\sigma_{xy}^{C-1}}{2} = \frac{\sqrt{3}\sigma_{xx}^{C-2}}{2} + \frac{\sigma_{xy}^{C-2}}{2}, \frac{\sqrt{3}\sigma_{xy}^{C-1}}{2} + \frac{\sigma_{yy}^{C-1}}{2} = \frac{\sqrt{3}\sigma_{xy}^{C-2}}{2} + \frac{\sigma_{yy}^{C-2}}{2} \quad (3)$$

$$\frac{\sigma_{xx}^{C-1}}{2} + \frac{\sqrt{3}\sigma_{xy}^{C-1}}{2} = \frac{\sigma_{xx}^{C-2}}{2} + \frac{\sqrt{3}\sigma_{xy}^{C-2}}{2}, \frac{\sigma_{xy}^{C-1}}{2} + \frac{\sqrt{3}\sigma_{yy}^{C-1}}{2} = \frac{\sigma_{xy}^{C-2}}{2} + \frac{\sqrt{3}\sigma_{yy}^{C-2}}{2} \quad (4)$$

۴۳- کدام مورد در خصوص معادلات سازگاری بلترامی - میشل، درست است؟

- (۱) تنها با استفاده از ارضای معادلات سازگاری تغییر شکل بر حسب مؤلفه‌های تنش به دست می‌آیند.
- (۲) از ارضای معادلات سازگاری تغییر شکل و همچنین معادلات تعادل بر حسب مؤلفه‌های تغییر شکل به دست می‌آیند.
- (۳) تنها با استفاده از ارضای معادلات سازگاری تغییر شکل بر حسب مؤلفه‌های تغییر شکل به دست می‌آیند.
- (۴) از ارضای معادلات سازگاری تغییر شکل و همچنین معادلات تعادل بر حسب مؤلفه‌های تنش شکل به دست می‌آیند.

۴۴- موجی در یک محیط کروی به صورت متقارن شعاعی منتشر می‌شود، مؤلفه‌های تغییر مکان آن در سیستم مختصات کروی (r, φ, θ) به صورت زیر است. مؤلفه‌های تنش غیرصفر کدام‌اند؟

$$u_r = f(r, t), \quad u_\theta = u_\varphi = 0$$

$$\sigma_{rr}, \sigma_{\varphi\varphi} \quad (۱)$$

$$\sigma_{rr} \quad \text{فقط} \quad (۲)$$

$$\sigma_{rr}, \sigma_{\varphi\varphi}, \sigma_{\theta\theta} \quad (۳)$$

$$\sigma_{rr}, \sigma_{\theta\theta} \quad (۴)$$

۴۵- در پدیده فرورانش کدام مورد، درست است؟

(۱) گذار فاز ۶۶° کیلومتری بر سنگینی ورق فرورانده می‌افزاید.

(۲) گذار فاز در عمق ۴۱° کیلومتری بر سنگینی ورق فرورانده می‌افزاید.

(۳) نیروی کشش اسلب (Slabpull) کوچک‌تر از نیروی فشار پشته (ridgepush) است.

(۴) گذار فاز ۶۶° کیلومتری از ایجاد همرفت دو لایه ممانعت کرده و باعث شکل‌گیری همرفت تک لایه و سراسری می‌شود.

